

■ 适用范围

1. 给排水工程泵站、进水口细格栅间、清除较小的悬浮物；
2. 纺织、印染、屠宰、制革、造纸等工业废水的固液分离；
3. 其它行业在工艺过程中需要固液分离的场合。



■ 结构及工作原理

该产品由传动装置、链轮、机架、齿耙等组成，齿耙材质为ABS工程材料、尼龙或不锈钢，机架材质一般为碳钢或不锈钢。

将齿耙按一定的顺序通过齿耙轴与链轮的组合，形成串连的封闭式齿耙链，由传动装置带动两边链轮在迎水面作匀速定向旋转，整个耙齿链便携带固体杂物自下而上运动。格栅的间隙就是齿耙的间距，由此形成过流和分离的空间。由于齿耙的特殊结构形状，当齿耙携带杂物到达格栅上端后反向运动时，杂物依靠自重脱落，前、后排齿耙间产生相对自洁运动，同时另设的一对胶板刷对每排经过这里的齿耙作清洁工作，至此完成一个清污的循环过程。

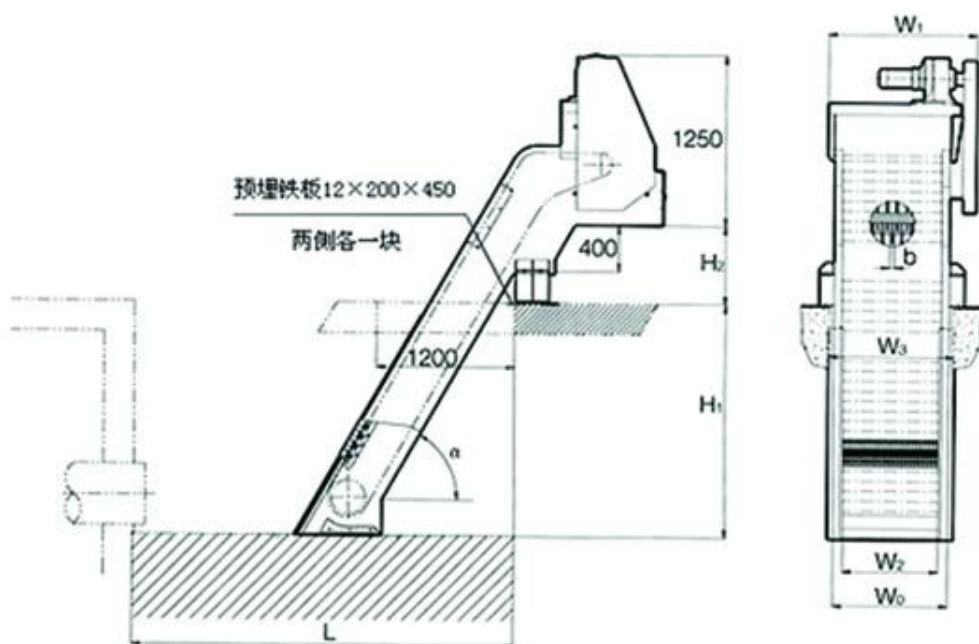
■ 结构特点

1. 除污动作连续、分离率高；
2. 结构紧凑、电气控制简单、自动化程度高；
3. 耐腐蚀性好、能耗低、无噪音。

技术参数及安装尺寸

按设备宽W0 (mm) 该机分为HZ-A1500型、并联机HZ-A1600-3000型。选型由过水量、提升高度而定，同时根据所分离杂物的大小选配不同格栅。

技术 参 数	设备型号HZ-A	300	400	500	600	700	800	900	1000	1100	1200	1300	1400	1500	
	设备宽度W0	300	400	500	600	700	800	900	1000	1100	1200	1300	1400	1500	
	有效栅宽W2	W2=W0-160													
	外形总宽W1	W1=W0+350													
	有效栅隙b	1、3、5、10、20、30、40、50													
	耙链线速度	≈2m/min													
	电机功率kW	0.37-0.75			0.55-1.1			0.75-1.5			1.1-2.2		1.5-3		
安 装 尺 寸	安装角度α	60° 65° 70° 75° 80°													
	渠宽W3	W3≥W0+70													
	渠深H1	800-10000													
	排渣高度H2	400-1200													
	导流槽长L2	L2=H1 · ctg α +600													
安装总长L1	L1= (H1+H2) · ctg α +1400														



过水流量表

型号 (HZ-A)		300	400	500	600	700	800	900	1000	1100	1200	1250	1500
栅前水深(m)		1.0	1.0	1.0	1.0	1.0	1.0	1.0	1.0	1.0	1.0	1.0	1.0
流体流速 (m/s)		0.5 - 1.0	0.5 - 1.0	0.5 - 1.0	0.5 - 1.0	0.5 - 1.0	0.5 - 1.0	0.5 - 1.0	0.5 - 1.0	0.5 - 1.0	0.5 - 1.0	0.5 - 1.0	0.5 - 1.0
耙齿 栅隙 mm	1	1850	2080	2900	3700	4500	5300	6000	7000	7800	8600	9000	11000
		-3700	-4160	-5800	-7400	-9000	-10600	-12000	-14000	-15600	-17400	-18000	-22000
	3	3700	4100	5700	7500	9000	10600	12300	14000	15500	17400	18000	22000
		-7400	-8200	-14400	-15000	-18000	-21200	-24600	-28000	-31000	-34400	-36000	-44000
	5	4500	5200	7100	9200	11200	13000	15000	17400	19400	21000	22500	24000
		-9000	-10400	-14200	-18400	-22400	-26000	-30000	-34800	-38800	-42000	-45000	-48000
	10	5300	6200	8800	11000	13500	16000	17400	21100	24000	25000	26000	27000
		-10600	-12300	-17600	-22000	-27000	-32000	-34800	-42200	-48000	-50000	-52000	-54000
	20	5500	6650	9000	11500	14000	17000	19000	22000	25000	27000	28000	29000
		-11000	-13000	-18000	-23000	-28000	-34000	-38000	-44000	-50000	-54000	-56000	-58000
30	7100	8600	11700	14900	18200	22100	24700	28600	32500	35100	36400	37700	
	-14200	-17400	-23400	-29800	-36400	-44200	-49400	-57400	-65000	-70200	-72800	-75400	
40	7800	10200	14500	18800	23000	27000	31500	36000	40000	44000	46000	57000	
	-15500	-20500	-29000	-37500	-46000	-54000	-63000	-74000	-80000	-88000	-92000	-11500	
50	10200	13250	18850	24450	29900	35100	40950	46800	52000	57400	59800	74100	
	-20400	-26500	-37700	-48900	-59800	-70200	-81900	-93600	-104000	-114400	-119800	-148200	

